

SMARTPOOL

HAVUZ TEMİZLEME ROBOTU

TÜRKÇE TANITIM VE KULLANMA KILAVUZU

MODELLER

- Smartpol Scrubber60
- Smartpol Direct Command



KULLANIM ÖMRÜ 10 YILDIR
Garanti Süresi 2 yıldır



SMARTPOOL DIRECT COMMAND HAVUZ TEMİZLEME ROBOTU KULLANIM KILAVUZU

Bugün mevcut olan teknolojik olarak en gelişmiş otomatik havuz vakum satın aldığınız için tebrikler. SmartPool Direct Command kullanımı kolaydır ve havuzunuzun bakımını ekonomik ve zahmetsiz şekilde yapacaktır. Bu basit talimatlara uyarak SmartPool Direct Command havuzunuzu bugün ve yıllarca hızlı ve etkili şekilde temizleyecektir.

KURULUM

- Güç kaynağını temizleyicinin havuzdaki tüm alanları kaplamasına olanak sağlayacak bir yere yerleştirin.
- Güç kaynağını sadece GPI (topraklama hatası şalteri) ya da ELI (toprak kaçağı şalteri) ile korunan elektrik çıkışına taktığınızdan emin olun.
- Güç ünitesine bakın ve güç ünitesinin kapalı olduğunu kontrol edin.
- Korumalı pirize güç kaynağını takın.
- Temizleyicideki bağlantı parçasını güç kaynağına takın. Bağlantı parçası kamalıdır böylelikle güç kaynağına sadece tek bir yönde takılabilir. Fişin güç kaynağına tamamen yerleştiğinden emin olun. Bağlantı parçasının kilidini (sünmez) bağlantı parçasının üzerine doğru kaydırın ve tamamen yerleşinceye kadar kilidi saat yönünde döndürün.

TEMİZLEYİCİYİ SUYUN DIŞINDA ÇALIŞTIRMAYIN. TEMİZLEYİCİNİN SUYUN DIŞINDA ÇALIŞTIRILMASI MOTORA ZARAR VERECEKTİR VE ÜRÜNÜN GARANTİ KAPSAMI DIŞINA ÇIKMASINA SEBEP OLACAKTIR.

Temizleyiciyi havuza yerleştirin ve eğer gerekli ise inde sıkışmış havayı temizleyiciyi yana doğru sallayarak çıkarın. Temizleyici havuzun dibine inecektir.

- Temizleyicinin havuzun her tarafına ulaşarak temizleyebilmesi için havuza yeterli miktarda mavi kordon koyun.
- Güç kaynağı üzerindeki düğmeyi açık pozisyona getirin.
- Temizleyici temizleme programına başlayacaktır.
- Temizleyici 3 saat çalıştıktan sonra otomatik olarak kapanacaktır.
- Eğer ikinci bir temizleme istenirse veya cihaz kaz ile kapanmışsa, tekrar cihazı açmadan önce bir dakika beklemelisiniz.

ÖNEMLİ NOT: Normal çalışma esnasında, temizleyici birkaç dakika için kapalı görünür, ön kapakları havuz dibinden çıkarın ve belirsiz bir süre için sola veya sağa doğru hareket ettirip çevirin. Bu normaldir ve havuzunuzun en hızlı ve en etkili şekilde temizlenmesi için cihaza önceden programlanmıştır.



ÖNEMLİ GÜVENLİK TALİMATLARI

TÜM TALİMATLARI OKUYUN VE UYGULAYIN



TEHLİKE

Elektrik çarpması riski – Bu ürüne güç kaynağı Ulusal Elektrik yasası ve uygulanan tüm yerel yasa ve kanunlara uygun olarak kurulmalıdır. Kurulumun uygun şekilde yapılmaması elektrik çarpması sebebi ile havuz kullanıcıları veya diğerleri için ölüm veya yaralanmalara neden olabilecek elektrik tehlikeleri ortaya çıkarabilir ve ayrıca mülke de zarar verebilir.



UYARI

UZATMA KABLOSU KULLANMAYIN – ÖLÜM VE YARALANMAYA SEBEBİYET VEREBİLİR



UYARI

Yaralanma riskini azaltmak için, sürekli gözetim altında olmadıkça çocukların bu ürünü kullanmalarına izin vermeyin.



UYARI

Eğer çevre ısı 115° E'yi aşarsa, güç kaynağını direkt güneş altında bırakmayın. Güç kaynağını örtmeyin.



UYARI

Bu ürünün kullanım amacı kullanım kılavuzunda açıklandığı gibi Robotik havuz temizliğidir; üründe herhangi bir değişiklik veya farklı kullanım ürün garantisini geçersiz kılacaktır.



UYARI

Çocukların güç ünitesini kullanmalarına veya yakınında oynamalarına izin vermeyin.



UYARI

Elektrik çıkışını korumak için ve elektrik çarpmasını önlemek için topraklama hatası akım şalteri (GFCI-USA) ve topraklama kaçağı şalteri (ELI-EU) kurulmalıdır. Bunun yapılmaması elektrik çarpması sebebi ile havuz kullanıcıları veya diğerleri için ölüm veya yaralanmalara neden olabilecek elektrik tehlikeleri ortaya çıkarabilir ve ayrıca mülke de zarar verebilir.



UYARI

Kurulum tamamlanana kadar ürünün fişini prize takmayın.



UYARI

Cihazın herhangi bir birimi hasarlı ise kullanmayın.



UYARI

Garantinin geçerli olması için cihaz tamamen suya daldırılmış olmalıdır.



UYARI

Üniteyi açmadan önce ya da diğer bakımları yapmadan önce robotik havuz temizleyicisinin güç kaynağı ile bağlantısının kesildiğinden emin olun.



UYARI

Kordonda veya güç ünitesinde hasar oluşmasını engellemek için, asla güç ünitesini kordonundan tutup taşımayın veya fişten çekmek için kordonu çekmeyin. Bunun yerine fişi prizden çekin. Kestin kenar veya köşelerden kordonu çekmeyin.



UYARI

Temizleyici ya da kabloları ile oynamayın veya vücudunuza değdirmeyin. Saç ya da vücudun diğer bölümlerini çekebilir ya da koparabilir. Kablo, boğulmaya yol açabilecek şekilde yüzücülerin ayağına takılabilir ya da dolaşabilir.



UYARI

Kablo veya güç ünitesinde hasar var ise ürünü kullanmayın.



UYARI

Temizleyicinin kurulumundan önce, temizleyicinin içeriğini anlayın. Temizleyici basamakları otomatik olarak temizlemek için ya da güneş enerjili muhafaza altında çalışmak üzere tasarlanmamıştır. Ayrıca yeni bir havuz tesisinin başlangıç temizliği için de tasarlanmamıştır.



UYARI

Temizleyiciniz havuzda insanlar varken kullanılmamalıdır.



UYARI

Güç ünitesi her zaman havuzun kenarından 4 metre yüksekte olmalıdır!



UYARI

Filtre torbanızı temizlemeniz ve her kullanımdan sonra pervanenin kirli olmadığından emin olmanız tavsiye edilir.



UYARI

Kullanmadığınızda elektrik kablosunu fişten çekin.



UYARI

Temizleyici suya yerleştirilmemişse havuz temizleyiciyi çalıştırmayın. Temizleyicinin suyun dışında çalıştırılması hasara ve ürünün garanti kapsamı dışına çıkmasına sebep olabilir. Temizleyiciyi havuzdan çıkarmadan önce daima kapatmayı ve fişini çekmeyi unutmayın.



UYARI

Eğer havuz temizleyicinin gerektiği şekilde çalışmıyor ise veya düşmüş veya hasar görmüş ise, kullanmadan önce müşteri hizmetlerine info@interline-pool.nl adresinden ulaşın veya www.interline-pool.com sitesini ziyaret edin.

BU TALİMATLARI SAKLAYIN

HAVUZDAN TEMİZLEYİCİYİ ÇIKARMA

- Temizleyiciyi havuz yüzeyine ve kenarına getirmek için mavi kordonu yavaşça çekin. TEMİZLEYİCİYİ KORDONDAN ÇEKEREK HAVUZ DIŞINA ALMAYIN.
- Elinizi aşağıya uzatın ve temizleyicinin kulpunu tutun ve aşağıda gösterildiği şekilde havuzdan çıkarın.



ŞEKİL 1: Kavrama kulpu



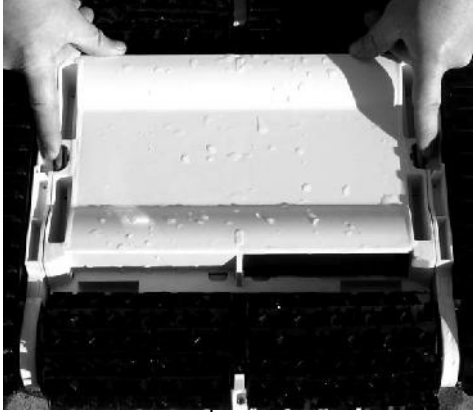
ŞEKİL 2: Havuzdan kulp ile çekin

- Filtre torbasını temizleyin
- Eğer mevcut ise temizleyicinizi opsiyonel kutusunda saklayın.
- Saklamak için kabloyu gevşek şekilde sarın.

Ünite mükemmelliğini korumasını sağlayacak şekilde çevre koşullarından koruyacak bir alanda saklanmalıdır.

FİLTRE TORBASININ TEMİZLİĞİ (Filtre torbası her kullanımdan sonra temizlenmelidir.)

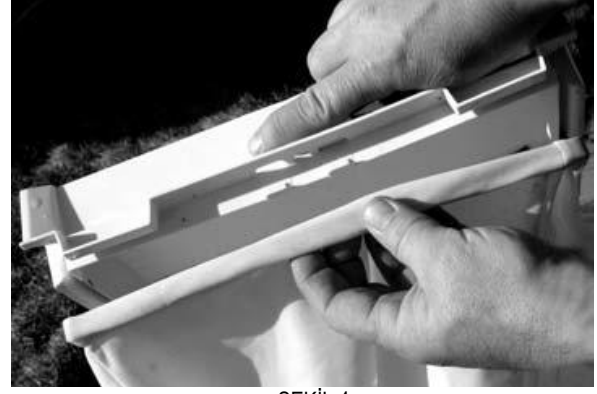
- Temizleyiciyi ters çevirin ve yere koyun böylece alt kapak açılacaktır.
- Kırmızı kilit kancalarını (tekerlek alanı ile) Şekil 3'teki gibi açın. Sonra ŞEKİL 3'teki rulo fırçanın yanındaki iki kırmızı kilit kancalarını ünitenin merkezine doğru itin. Alt kapağı kaldırın.



ŞEKİL 3

- A: Kırmızı tırnakları gösterildiği gibi içeri doğru itin ve kapağı temizleyiciden çıkarın
- B: Kanatları kapakta basılı olan oklarla belirtildiği gibi içeri çevirin

- Alt kapakları Şekil 4'te gösterildiği gibi tutun ve "PULL TO REMOVE BAG" yazan etiketi çekin.



ŞEKİL 4

- Filtre torbasının içini tersine çevirin ve Şek. 5'te gösterildiği gibi tüm kiri hortumla çekin. Eğer çok kirli ise içi tersine çevrilerek, soğuk su ile, yumuşak deterjanla ve tek başına çamaşır makinesinde yıkanabilir.

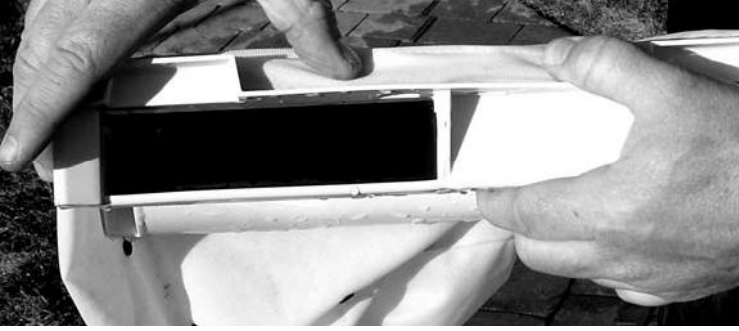


ŞEKİL 5

- Şek. 6'da gösterildiği gibi ağız kapakları üzerindeki ince filtrelerden tüm kiri uzaklaştırmak için alt kapaktaki tüm kiri hortumla çekin.



- Filtreyi alt kapağa yerinden yerleřtirmek için, sađ taraftaki daha ince olan torbayı çıkartın. Filtre torbasının "PUSH" dediđi yerlerden bařlayın ve filtre torbasını kanala yerleřtirin, böylelikle çıkıntılar Őek. 7'de gösterildiđi gibi, "PUSH" yazılı etiketin kenarındaki pořeti tutabilirler.



ŐEKİL 7

- Tamamen yerleřtiđinden ve tüm çıkıntıların arkasında olduđundan emin olarak filtre torbasının Őekil 7a'da gösterildiđi gibi ařađıya dođru itin.



ŐEKİL 7A

- Alt kapađı çıkartın ve ters çevirin böylelikle torba ařađıya dođru sallanır. Filtreyi temizleyicinin gövdesine dođru destekleyerek alt kapađı temizleyiciye geri yerleřtirin.
TÜM FİLTRE MATERYALİNİN TEMİZLEYİCİ İÇİNDE OLDUĐUNDAN EMİN OLUN AKSİ TAKDİRDE KAPAK KAPANMAYACAKTIR VE MANDAL YERİNE OTURMAYACAKTIR.
- Alt kapak tam olarak yerleřtirildikten sonra, yükseltilmiř iki kilit arasında kilitleneneye kadar alt kapak üzerine kabartmalı olarak iřlenmiř okların aksi yönündeki kırmızı kilitleme keleřçelerini döndürün.
- Őekil 7c'de gösterildiđi gibi klik sesini duyana kadar kilit kliřlerini temizleyicinin kenarına dođru iterken, aynı anda alt kapađın arka bölümünü temizleyiciye dođru itin.

ŐEKİL 7C

KABLO BAKIMI

SmartPool Climber kullanımında kablo dolanabilir. Ařırı kablo kullanımı tüm havuzun uygun olmayan řekilde temizlik kapsamına yol açařabilir.

- Kordonu ıslakken çözmek en iyisidir.
- Temizleyiciyi yere řekilde görüldüğü gibi yerleřtirin.
- Kablonun düz bir řekilde durması için düz bir alan kullanmaya dikkat edin.
- Kabloyu çekerek yeden kaldırın.
- Parmaklarınızı kullanarak kabloyu ters yönde çevirerek kıvrımlarını düzeltin.
- Düz olduđunda kabloyu saklamak için ařađıdaki řekilde görüldüğü gibi sarın



KABLOYU SAKLAMA

- Kabloyu ařađıda gösterildiđi řekilde gevřek olarak bađlayın.



Kordonu temizleyiciye yakın tutun. Kablo ile gösterildiđi řekilde çift ayak düđümü yapınız.

Bir düđüm yaparken, řeklini korumak için kabloyu hafifçe saat yönünün tersinde sarın. KORDONU EŐYALARIN ETRAFINA SIKI BİR ŐEKİLDE SARMAYIN.

Kablo düzgün řekilde sarıldıktan sonra opsiyonel kutusunda saklayın.

Eđer kutu mevcut deđil ise, bařka eřyalar tarafından zarar görmeyecek korumalı bir yerde saklayın.

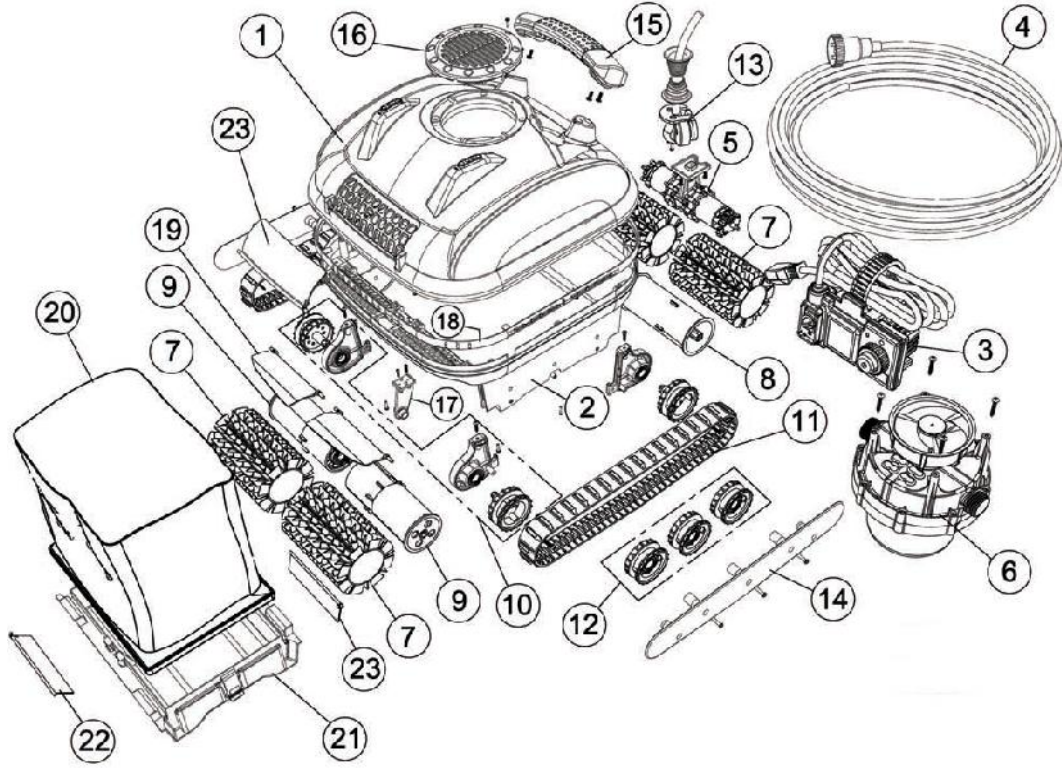
KIŐ AYLARINDA DEPOLAMA

Sıcaklıkların düzenli olarak 45 Fahrenheit veya 5 derecenin altında olması durumunda, temizleyici ve güç ünitesi kapalı alanda saklanmalıdır.

SORUN GİDERME REHBERİ

SEMPATOM	OLASI NEDEN	AÇIKLAMA
CİHAZ GERİYE VE İLERİYE SADECE BİR METRE VEYA AYNI ANDA GİDİYOR	Motorun içinde su var	Sürücü motoru değiştirin
	Tekerleğe çöp sıkışmış	Çöpü temizleyin
CİHAZ ÇALIŞMIYOR	Prizden uygun voltaj gelmiyor	Çıkış voltajını kontrol edin
	Trafo çalışmıyor	Trafo çıkışını kontrol edin
	Kablo arızası	Kablo voltajını kontrol edin; eğer gerekli ise kabloyu değiştirin.
	Prizden uygun voltaj gelmiyor	Çıkış voltajını kontrol edin
TRAFO IŞIĞI KAPALI	Trafo belki çalışıyor fakat ışık kapalı.	Trafo ile cihazı test edin
	Trafo çalışmıyor	Çıkış voltajını kontrol edin
CİHAZ HAREKET EDİYOR FAKAT ÇÖPLERİ TOPLAMIYOR	Pompa motoru arızalı, kırık veya pervane sıkışmış	Pompa motorunu veya üç pervaneyi değiştirin veya yenileyin
CİHAZ HAVUZUN DIŞINA TIRMANIYOR	Havuzun eğim sensörü için dikey eğimi 60 cm değil	Filtre torbasını 8 delikli torba ile değiştirin
	Eğim sensörü arızalı	Pompa motorunu çıkarıp sallayın. Eğer cihaz serbest eğim sensörünün aksine tırmanmaya devam ederse pompa motorunu değiştirin
CİHAZ HAVUZUN BAZI BÖLÜMLERİNİ ATLIYOR	Havuzun ebadı cihaz için çok büyük	Havuzun 12 metreden daha küçük olduğundan emin olun. Eğer öyle ise, güç kaynağını yeniden yerleştirin ve cihazı geri iade edin.
	Kablo dolanmış	Her kullanımdan önce ve sonra kabloyu düzeltin.
CİHAZ HAVUZUN DİBİNİ SÜPÜRÜYOR	Filtre torbası tıkanmış	Filtre torbasını kontrol edin
	Pompa motoru arızalı	Pompa Motorunu kontrol edin

Onarım talimatları için lütfen www.smartpooleurope.com adresini ziyaret ediniz.



TEKNİK ÖZELLİKLER

	Ağırlık	kW	Büyükük (cm)
--	---------	----	--------------

Ünite Transformör Toplam

Smartpol Climber	4,5 kg	3 kg	7,5 kg	104	40x22x33	50x45x38
Smartpol Scrubber60	5,9 kg	3,5 kg	9,4 kg	145	42x42x24	52x47x37
Smartpol Direct Command	5,9 kg	3,5 kg	9,4 kg	145	42x42x24	52x47x37

UYARI:

Bazı vinil/liner kaplamalar, fırçalar, şamandıralar, oyuncaklar, klorlu temizleyiciler ve vinil/liner yüzey ile temas eden havuz temizleyicileri gibi nesnelere kaynaklanan göre yüzey aşınmasına ya da desen çıkmasına karşı daha hassastır. Bu desenler sert bir şekilde çizilebilir ya da yüzeyin fırça ile fırçalanması sonucu aşınabilirler. Desen boyası da havuzdaki nesnelere ile temas ettiğinde çıkabilir. Desen çıkmasından, aşınmadan, vinil/liner kaplamalar üzerindeki herhangi bir işarettten ya da her türlü hasardan TNO Teknoloji sorumlu değildir ve sınırlı garanti kapsamında değildir.

SERVİS İSTASYONLARINI GÖSTERİR LİSTE**İTHALATÇI/İMALATÇI-ÜRETİCİ FİRMANIN****1. ÜNVANI:** TNO TEKNOLOJİ CEM ŞEKERKIRAN**2. MERKEZ ADRESİ:** BALMUMCU BESTEKAR ŞEVKİ BEY CAD. ARZU SK. B.5 D:6 İSTANBUL**3. TELEFON:** 0 212 288 44 24**4. FAKS:** 0 212 288 09 67**6. TİCARET SİCİL NO:** 695865**8. VERGİ NO:** 4848426121

- **Servis Adı :**TNO Teknoloji
- **Yetkili Ad Soyad :** Cem Şekerkıran
- **Vergi Dairesi :** Beşiktaş
- **Vergi No :** 48484261210
- **Telefon No :** 0 212 288 44 24
- **HYB NO :**14.11.61/HYB-170-2
- **Adres :** Arzu Sokak B:5 D:6 Balmumcu Beşiktaş İstanbul-Türkiye
- **Şehir :** İstanbul

ÜRETİCİ FİRMA BİLGİLERİ

**Smartpool, Inc.,
687 Prospect Street, Lakewood,
NJ 08701**